

## INFORMACIÓN GENERAL

POT. STAND BY (KVA)	21
POT. PRIME (KVA)	18.75
FRECUENCIA (Hz)	50
VOLTAJE (V)	380/220
CONEXIÓN	3P 4W Serie Estrella
FACTOR DE POTENCIA	0.8
POTENCIA MOTOR (Hp)	40
CAP. TANQUE DE COMBUST. (L)	55
PESO (Kg)	700
DIMENSIONES (L*A*H mm)	1360*630*1000

MODELO	21 BR ABIERTO
MARCA	LOGUS
TIPO DE ALIMENTACIÓN	DIESEL



Tablero digital



Cargador de batería



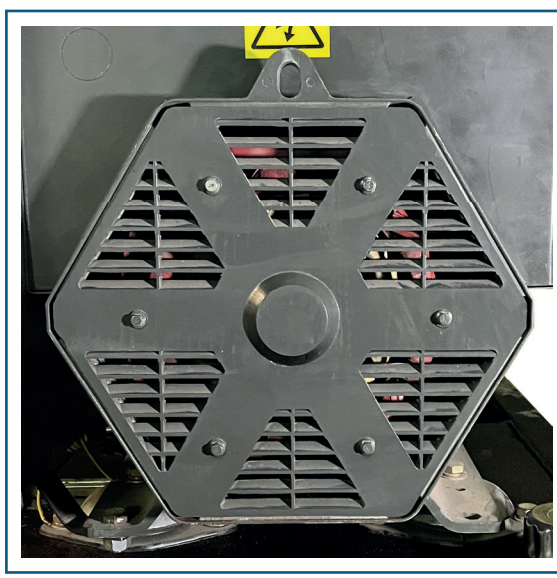
Cortacorriente



Tanque de combustible



Salida de escape



Alternador



Medidor de combustible

## CONFIGURACIÓN GENERAL

PANEL DE CONTROL	Digital	INSONORIZACIÓN	Si
BATERÍA	Si	NIVEL SONORO	75Db a 7 mts
TANQUE DE COMBUSTIBLE	Si	PROTECCIONES DE MOTOR	Si

## DATOS MOTOR

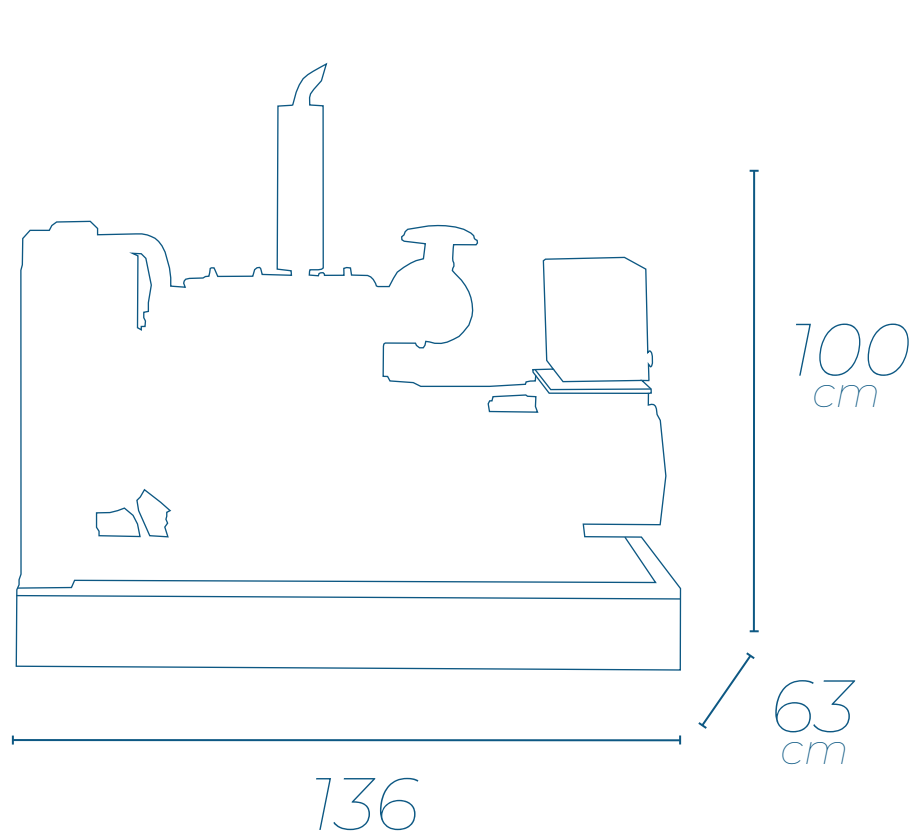
MOTOR DIESEL	495D/1500 R.P.M	POTENCIA	40 Hp
CILINDROS	4	ASPIRACIÓN	Natural
CAPACIDAD DE ACEITE	13 Lts	CONSUMO AL 75% DE LA CARGA	4.5 Lts/H

## DATOS ALTERNADOR

ALTERNADOR	Brushless	EXCITACIÓN	Autoexcitado-AVR
------------	-----------	------------	------------------

## DIMENSIONES Y PESO

PESO 700kg



OPCIONALES	
TABLERO AUTOMÁTICO	PRECALENTADOR